

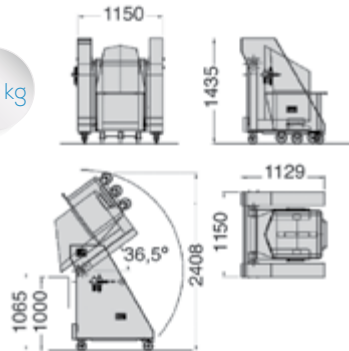


## Volcadores de depósitos

## Tipping devices/ Combo Dumpers



300 kg



### MOD. VN-350

Volcador neumático móvil para depósitos estándar de 200L y 300L. Altura de descarga 1000mm. Carga máxima 350Kg. Presión de trabajo: 6.3 bar

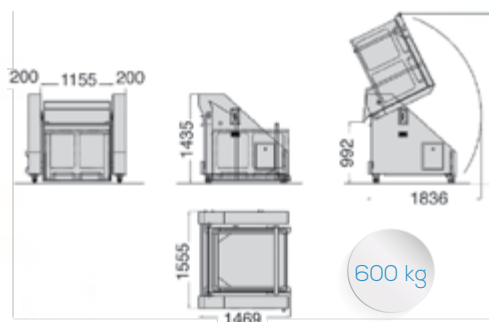
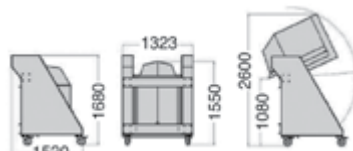
Mobile Tipping Device/ Dumper for 200L and 300L Bins (Buggies). Pneumatic. Tipping height 1000mm. Maximum load 350Kg. Working pressure: 6.3 bar

490 kg

### MOD. VN-500

Volcador neumático móvil para depósitos y contenedores. Altura de descarga 1000mm. Carga máxima 500Kg. Fabricación según necesidades del cliente. Presión de trabajo: 6.3 bar. Disponibles en otras alturas bajo pedido.

Mobile Tipping Device/ Dumper for bins and containers. Pneumatic. Tipping height 1000mm. Maximum load 500Kg. Manufactured according to customer's needs. Working pressure: 6.3 bar. Other dimensions available under request.



### MOD. VH-1000

Elevadores/ Volcadores hidráulicos construidos en acero inoxidable, diseñados para diferentes tipos de depósitos (salazón, jumbbox, maceración,...). Con dos cilindros hidráulicos. Fabricación según necesidades del cliente. Carga máxima 1000Kg. Altura de volcado máxima 1000mm. Potencia 1.5 KW.

Hydraulic Loader/ Combo dumper, made of stainless steel, designed for different type of bins or containers. With two hydraulic cylinders. Manufactured according to customer's needs. Maximum load 1000Kg. Maximum tipping height 1000mm. Power 1.5 KW.